

ecolite®

Innovación™  
que ilumina

FICHA  
**TÉCNICA**  
POSTE E27

Nuestras especificaciones pueden actualizarse sin previo aviso para adaptarse a las mejoras en tecnología LED

# ecolite®

## POSTE GU10

Ref. PST11D

GU10  
Base 



PAG WEB

 GARANTÍA  
2 AÑOS



### INFORMACIÓN DEL PRODUCTO

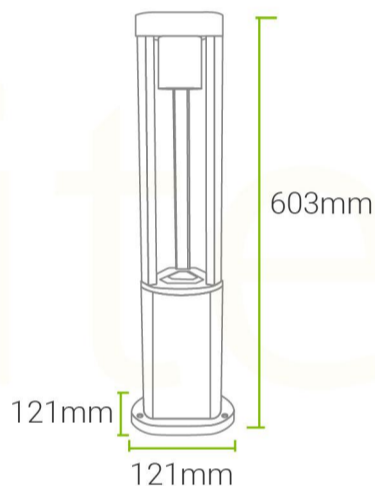
#### INFORMACIÓN ELÉCTRICA

POTENCIA	Carga máx.7W
VOLTAJE   FRECUENCIA	AC100-240V   50/60Hz
BASE	Base GU10
DISTRIBUCIÓN DE LUZ	Bombillo GU10
CLASE	1
DIMERIZABLE	Solo con Bombillo Dimenzable

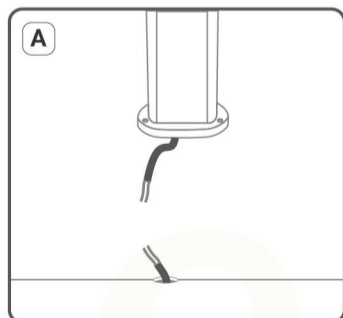
#### INFORMACIÓN FÍSICA

CHASIS	Aluminio
ÓPTICA	Vidrio Translúcido
COLOR DE CHASIS	Negro 
GRADO DE PROTECCIÓN	IP65
TIPO DE MONTAJE	Sobreponer
TEMP. DE TRABAJO	-20°C + 40°C

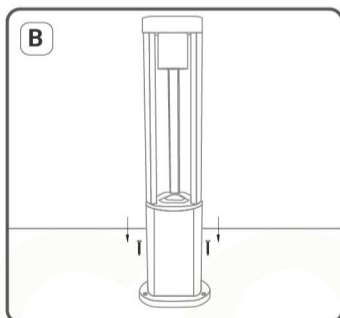
### ESQUEMA



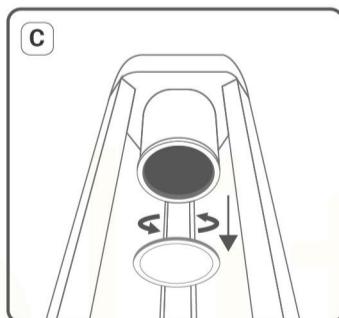
### FORMA DE INSTALACIÓN



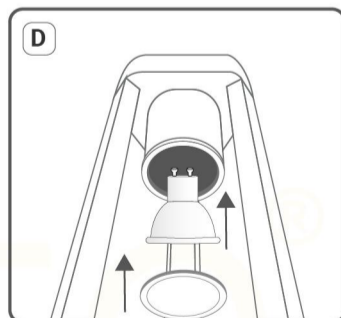
Realice la conexión del cable de alimentación en el terminal de conexión



Asegure con los tornillos de sujeción el poste a la superficie



Retire la cubierta superior del poste



Instale el bombillo (No incluido) en la base GU10 del poste. Luego gire la cubierta superior hasta que quede asegurada